

Por favor lea este manual antes de usar el producto para saber el modo correcto de uso y guárdelo cuidadosamente para futuras referencias.

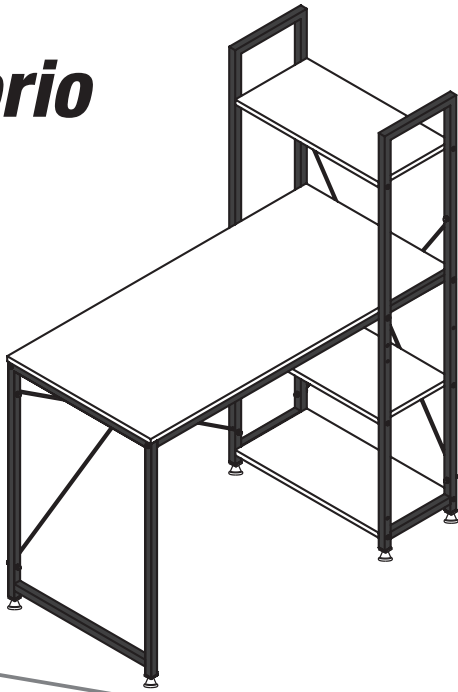
**Escritorio**

**topLIVING**

**Guía de uso rápido**

**Escritorio**

CLAVE  
DESK-4

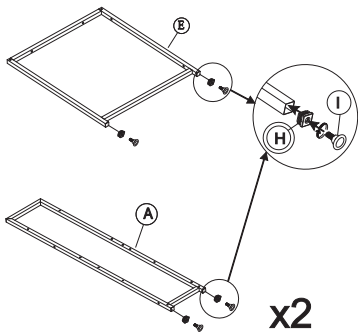


**Accesorios contenidos**

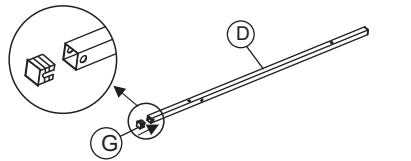
A  2 piezas	B  3 piezas	C  1 pieza
D  2 piezas	E  1 pieza	F  2 piezas
G  2 piezas	H  6 piezas	I  6 piezas
J  M6X30 8 piezas	K  M6X27 8 piezas	L  M6 12 piezas
M  M6X45 4 piezas	N  12 piezas	O  1 pieza
P  1 pieza		

**Escritorio**

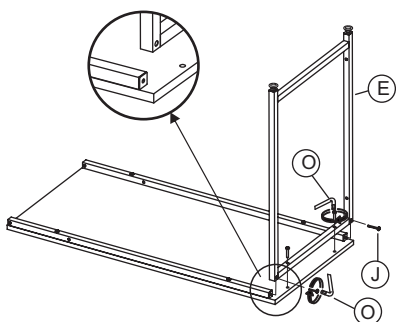
**topLIVING**



**Paso 1**  
Preparación de los marcos (A) y (E) junto con el travesaño (D), cubriendo con las gomas (H) y bases (I). Para la barra (D) con el cubre perfil (G), tal como se muestra en la siguiente imagen.



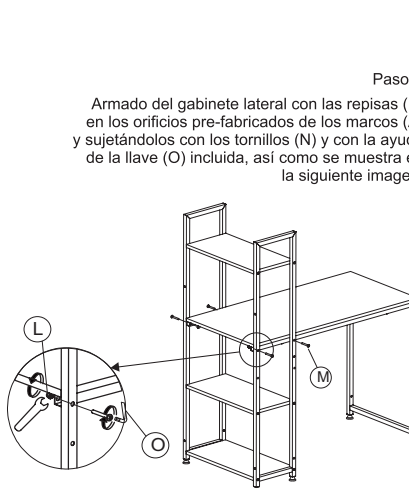
**Paso 2**  
Preparación de la mesa (C) con las barras (D) fijándolas en los orificios pre-fabricados y atornillando (J) con la ayuda de la llave incluida (O), como se muestra en la siguiente imagen.



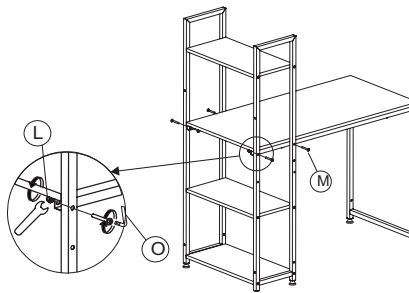
**Paso 3**  
Ensamble del primer marco (E) en la mesa (C) uniendo a través de los tornillos (J) y con la ayuda de la llave (O) incluida en los orificios pre-fabricados, como se muestra en la siguiente imagen.

**Escritorio**

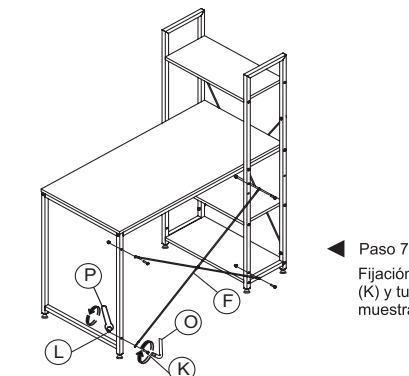
**topLIVING**



**Paso 4**  
Armado del gabinete lateral con las repisas (B) en los orificios pre-fabricados de los marcos (A) y sujetándolos con los tornillos (N) y con la ayuda de la llave (O) incluida, así como se muestra en la siguiente imagen.



**Paso 5**  
Unión del gabinete con la mesa, se une con tornillos (M) y tuercas (L) en los orificios pre-fabricados con la ayuda de las llaves (O) y (P), como se muestra en la siguiente imagen.



**Paso 6**  
Fijación del soporte en equis (F) al gabinete con tornillos (K) y tuercas (L) con ayuda de llaves (O y P), como se muestra en la siguiente imagen.



**Paso 7**  
Fijación del soporte en equis (F) a la mesa con tornillos (K) y tuercas (L) con ayuda de llaves (O y P), tal como se muestra en la siguiente imagen.