


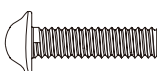

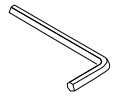
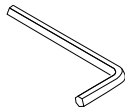
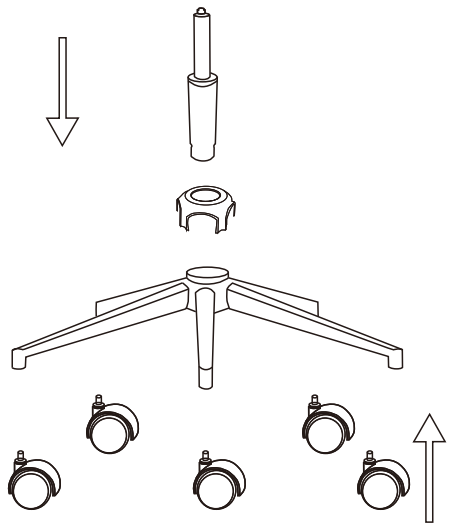
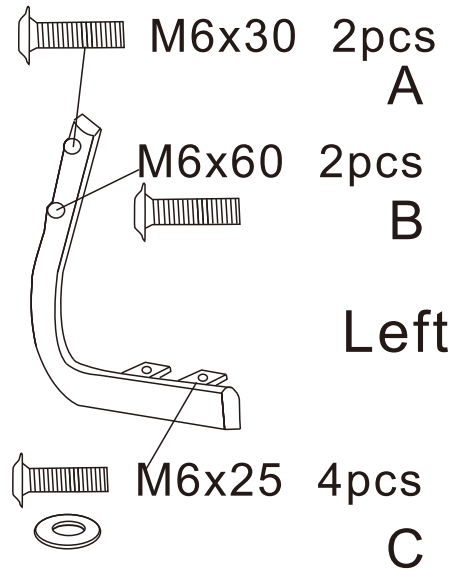


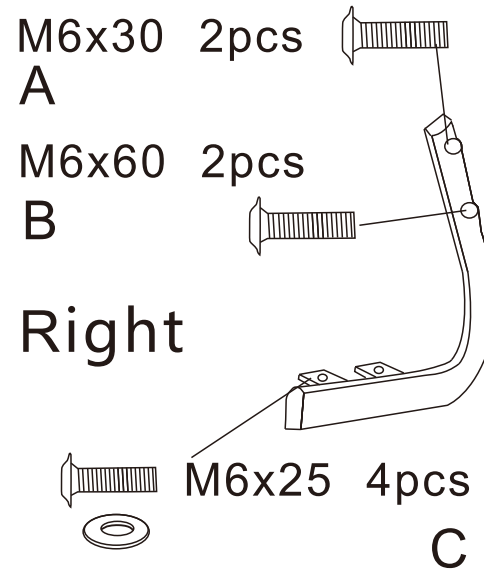
<p>A 2+1EXTRA</p>  <p>M6*30mm</p>	<p>B 2+1EXTRA</p>  <p>M6*60mm</p>	<p>C 4+1EXTRA</p>  <p>M6*25mm</p>	<p>D 4+1EXTRA</p>  <p>M6*20mm</p>
<p>E 8+1EXTRA</p> 	<p>F X1</p>  <p>W4mm</p>	<p>G X1</p>  <p>W5mm</p>	



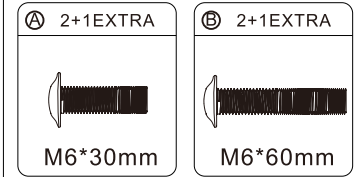
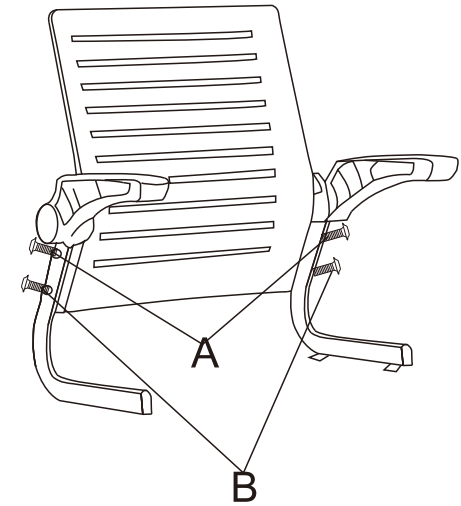
1



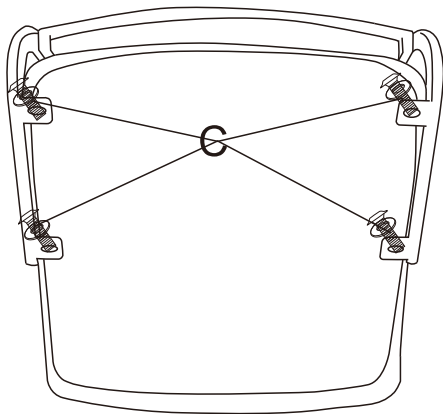
2



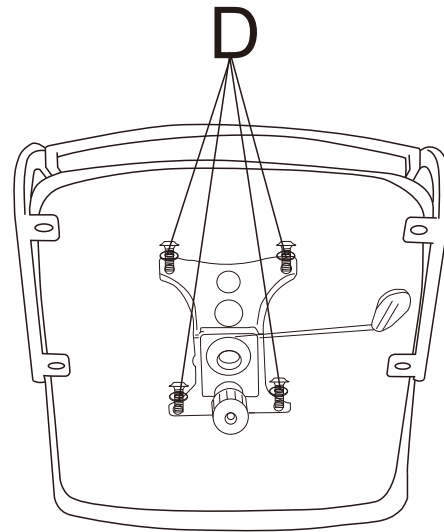
3



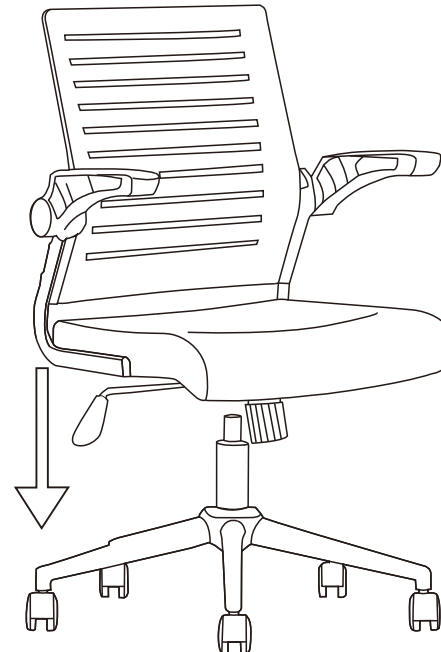
4



5



6



7

